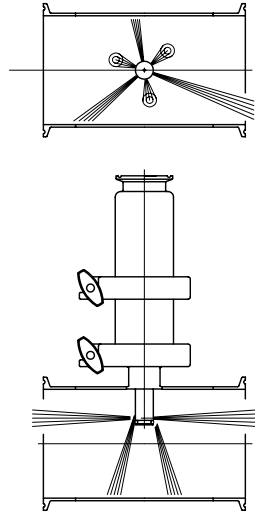
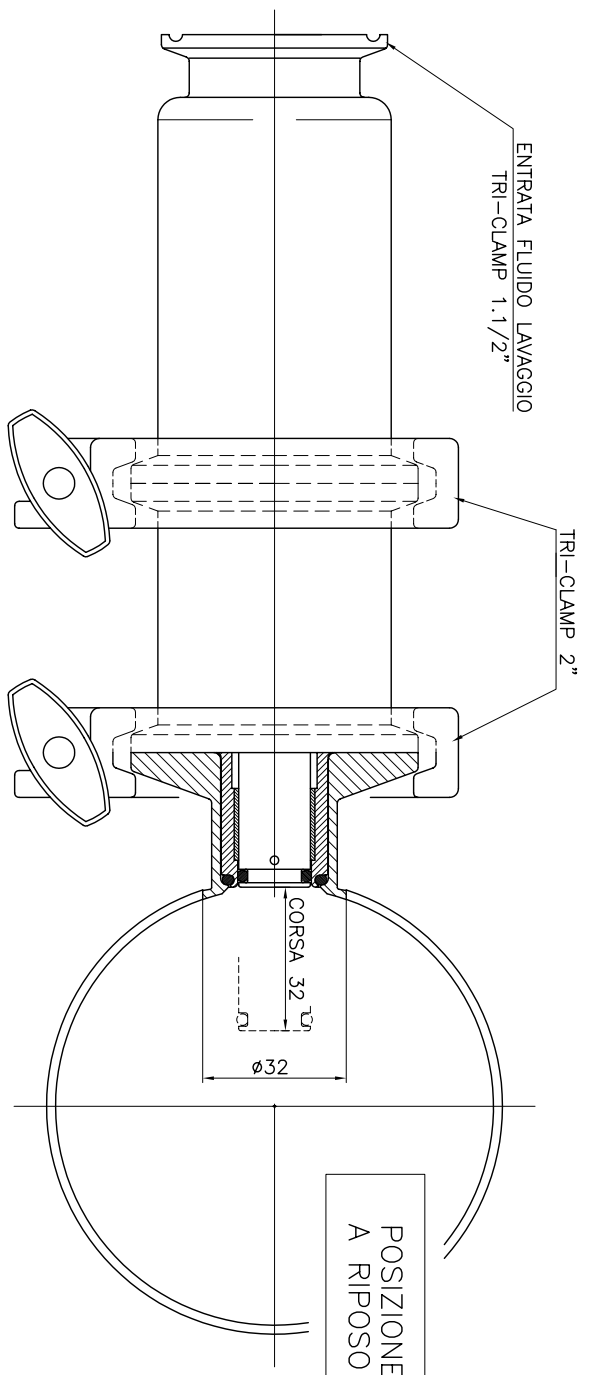


N° 3 UGELLI Ø 1.9 CON ANGOLO ASSIALE 15°
 N° 3 UGELLI Ø 1.9 CON ANGOLO ASSIALE 90°
 UGELLI RADIALMENTE ALTERNATI ED EQUIDISTANTI



| PRESSIONE BAR | PORTATA L/MIN. |
|---------------|----------------|
| 1 | 8.2 |
| 2 | 11.0 |
| 3 | 13.8 |
| 4 | 15.0 |
| 5 | 16.8 |
| 6 | 18.7 |
| 7 | 20.0 |

PRESSIONE MINIMA PER TRASLAZIONE
 COMPLETA 1 BAR



| | | | | | | |
|---|---|------------|--------|---------|----------|-----------|
| RUOSITA' (UNI 4600) | MODIFICA | 1 | 2 | 3 | 4 | 5 |
| FOGLIO | xxxx | | | | | |
| DATA | xxxx.xx | | | | | |
| GREZZO | TOLLERANZE GENERALI classe m UNI-EN 22768/1 | | | | | |
| | 0+0.6 | 6+30 | 30+120 | 120+400 | 400+1000 | 1000+2000 |
| SGROSS | ±0.1 | ±0.2 | ±0.3 | ±0.5 | ±0.8 | ±1.2 |
| | NOTE: file: RT 120 AB cm | | | | | |
| FINITURA | MATERIALE: AISI 316 | | | | | |
| RETTIFICA | | | | | | |
| DESCRIZIONE: UGELLO A SCOMPARSA CON TRASLAZIONE CON FLUIDO LAVAGGIO | codice: | RT | 130 | AB | | |
| | scala: | 1:1 | A3 | 0 | | |
| | DISIGN.: CRT | CONTR.: DM | | | | |
| | DATA: 11.12.09 | MOD. | | | | |

