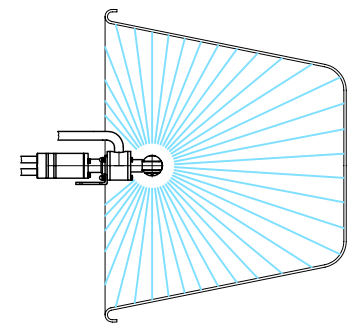
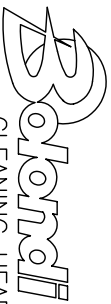


flangiaturo: coassiale o laterale
 materiale: inox 316
 motore: idraulico
 portata max: 60 l/min
 pressione max: 200 bar
 temperatura max: 90°C
 tenute: nbr
 portaugelli: 2-4 vie

flanging: lateral or coaxial
 materials: stainless steel 316
 motor: hydraulic
 flow max: 60 l/min
 pressure max: 200 bar
 temperature max: 90°C
 seals: nbr
 nozzle holder: 2-4 holes



RUGOSITA' (UNI 4600)	MODIFICA	1	2	3	4	5	 CLEANING HEADS MONTECCHIO E. (RE) - ITALY
	Foglio DATA	XXXX XX.XX.XX					
GREZZO	TOLLERANZE GENERALI classe m UNI-EN 22768/1						
~ = √	0÷6	6÷30	30÷120	120÷400	400÷1000	1000÷2000	
SGROSS.	±0.1	±0.2	±0.3	±0.5	±0.8	±1.2	
∇ = 3/2	NOTE: VERSIONE 04						
FINITURA	MATERIALE:						
∇∇ = 1.6/							
RETTIFICA	DESCRIZIONE: APPLICATION DRAWING						
∇∇∇ = 0.8/	CODICE: XB 060HY						
	SCALA	1:1	A3	0	MOD.		
	DATA:	01.01.05	DISEGN.: SN		CONTR.: DM		