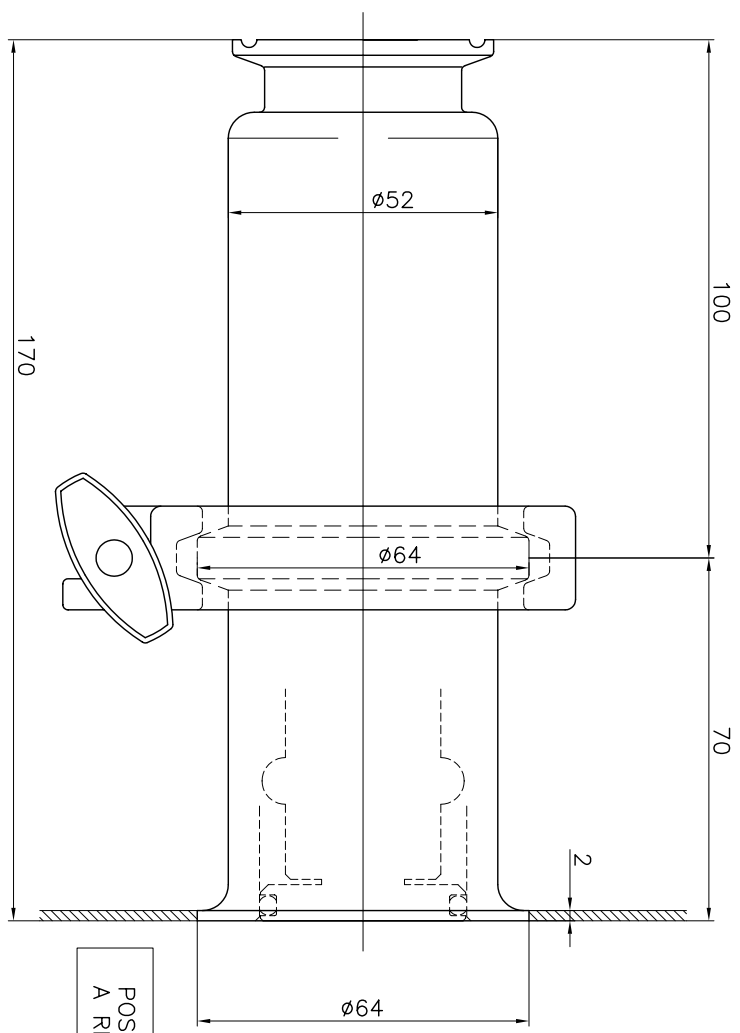
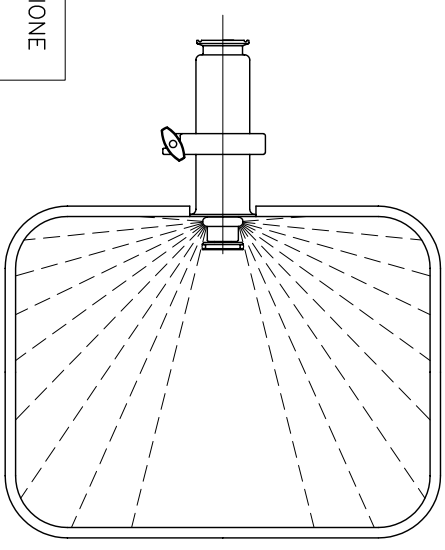


PRESSIONE BAR	PORTATA L/MIN.
1	10
2	15
3	19
4	22
5	24
6	27
7	29
8	31

PRESSIONE MINIMA PER TRASLAZIONE COMPLETA 0.5 BAR



POSIZIONE A RIPOSO

RUGOSITA' (UNI 4600)	MODIFICA	1	2	3	4	5
FOGLIO XXXX	FOGLIO	XXXX				
DATA XX.XX.XX	DATA	XX.XX.XX				
GREZZO	TOLLERANZE GENERALI classe m	UNI-EN 22768/1				
∩ = √	0+6	6+30	30+120	120+400	400+1000	1000+2000
SGROSS. 3/2/	±0.1	±0.2	±0.3	±0.5	±0.8	±1.2
∇ = 3/2/	NOTE:					
FINITURA 1g/	MATERIALE:	AISI 316				
∇∇ = 1g/						
RETTIFICA 0g/	DESCRIZIONE:	AUTOROTANTE A SCOMPARSA TRASLAZIONE FLUIDO LAVAGGIO				
∇∇∇ = g/						
	codice:	RT	111.AB.01			
	SCALA	1:1	A3	0		
	DISIGN.: CR CONTR.: DM					
	DATA: 27.10.06					
	MOD.					

file: RT 111.AB.01 comm

