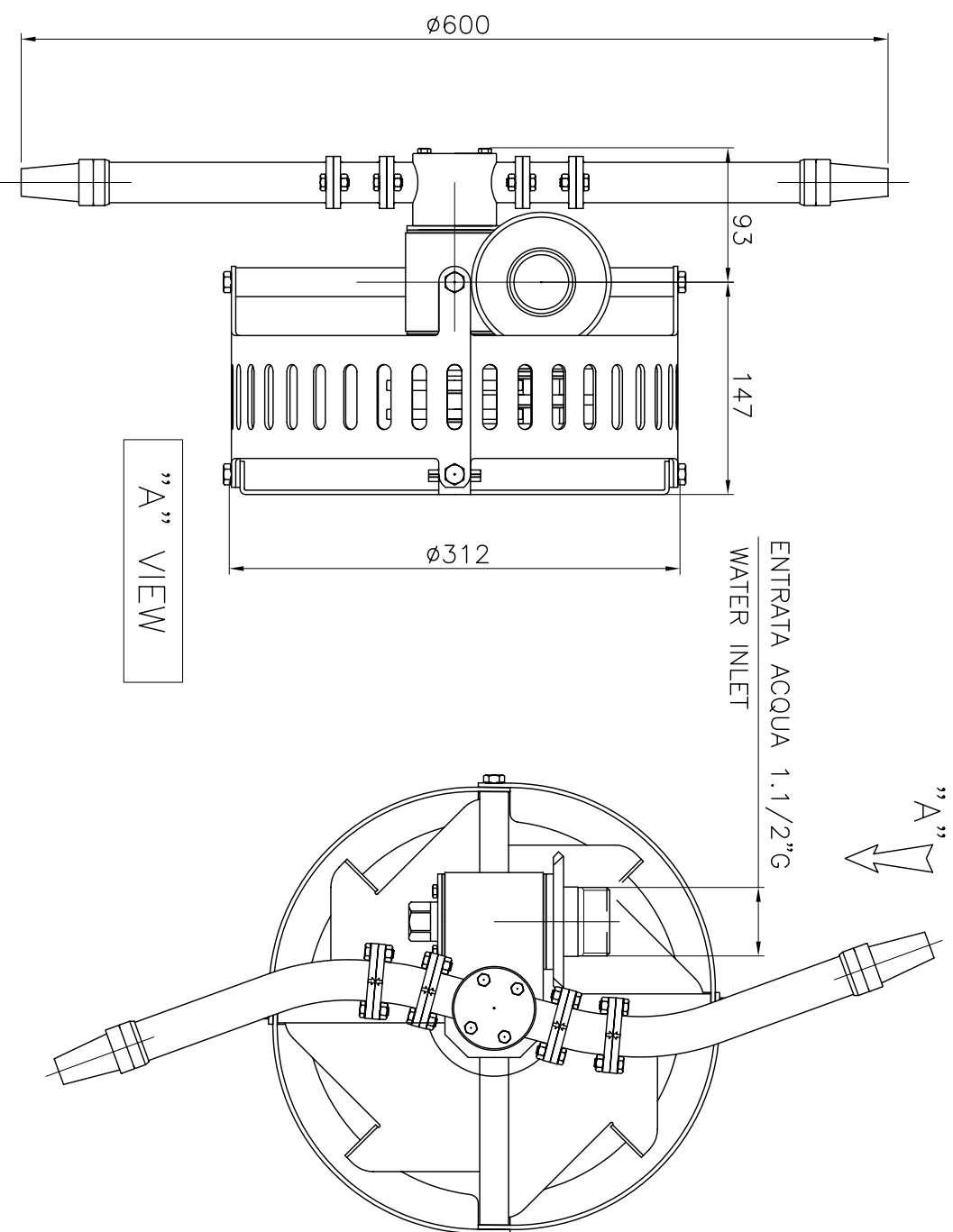


MAX FLOW	600 L/min.
MAX PRESSURE	10 bar
NOZZLES POSITIONS	2
NOZZLES SIZE	7.5-11-14-15.5 mm
SHORT CYCLE TIME	4.7 to 9.4 min.
FULL CYCLE TIME	14.1 to 28.2 min.
DRIVE	REACTION
ROTATION SPEED	5 to 10 rpm
SPEED CONTROL	AERODYNAMIC
MATERIAL	INOX AISI 316
BUSHING MATERIAL	PEEK
MIN PASS THROUGH HOLE	360 mm
WEIGHT	7.5 Kg.

PORTATA MAX	600 litri/min.
PRESSIONE MAX	10 bar
N° UGELLI	2
DIAMETRI UGELLI	7.5-11-14-15.5 mm
TEMPO CICLO BREVE	da 4.7 a 9.4 min.
TEMPO CICLO COMPLETO	da 14.1 a 28.2 min.
MOTO	REAZIONE
VELOCITA' ROTAZIONE	da 5 a 10 giri/min.
CONTROLLO VELOCITA'	AERODINAMICO
MATERIALE TESTA	INOX AISI 316
MATERIALE BOCCOLE	PEEK
FORO MINIMO PASSAGGIO	360 mm
PESO	7.5 Kg.



“A” VIEW

RUGOSITA' (UNI 4600)	MODIFICA	1	2	3	4	5	
	FOGLIO						
GREZZO	DATA						
	TOLLERANZE GENERALI classe m UNI-EN 22768/1	0-6	6-30	30-120	120-400	400-1000	1000-2000
SGROSS.		±0.1	±0.2	±0.3	±0.5	±0.8	±1.2
▽ = 3.2/	NOTE:	VERSIONE ALVO					
FINITURA	MATERIALE:						
▽▽ = 1.6/							
RETTIFICA	DESCRIZIONE: DISEGNO APPLICAZIONE RW610						
▽▽▽ = 0.8/	INSTALLATION DRAWING RW610						
	CODICE: RW610						
	SCALE 1:4						
	A3						
	0						
	DISEGN.: CR   CONTR.: DM						
	DATA: 19.10.09						
	MOD.						
	MONTECCHIO E. (RE) - ITALY						
	Bolomi						
	CLEANING HEADS						