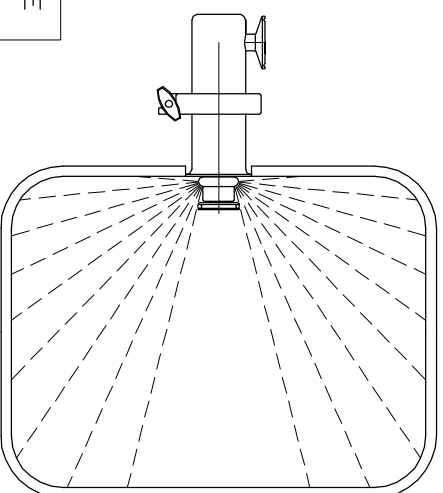


PRESSIONE BAR	PORTATA L/MIN.
1	10
2	15
3	19
4	22
4	24
5	27
6	29
7	29
8	31

PRESSIONE MINIMA PER TRASLAZIONE
COMPLETA 0.5 BAR



RUGOSITA' (UNI 4600)	MODIFICA	1	2	3	4	5
FOGLIO	XXXX					
DATA	XX.XX.XX					
GREZZO	TOLLERANZE GENERALI classe m UNI-EN 22768/1					
$\sim = \sphericalangle$	0+6	6+50	50+120	120+400	400+1000	1000+2000
SGROSS.	± 0.1	± 0.2	± 0.3	± 0.5	± 0.8	± 1.2
$\nabla = \sphericalangle$	NOTE:					
FINITURA	MATERIALE: AISI 316					
$\sphericalangle = \sphericalangle$						
RETTIFICA	DESCRIZIONE: AUTOROTANTE A SCOMPARRA					
$\sphericalangle = \sphericalangle$	TRASLAZIONE FLUIDO LAVAGGIO					
	codice: RT	111	AA.01			
	scala: 1:1	A3	0			

Bonomati
CLEANING HEADS
MONTECOCHIO E. (RE) - ITALY
DISIGN.: CR ICONTR.: DM
DATA: 27.10.06
MOD.

file: RT 111.AA.01 comm