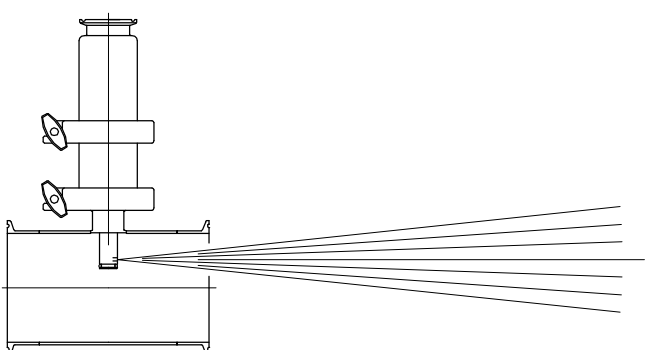
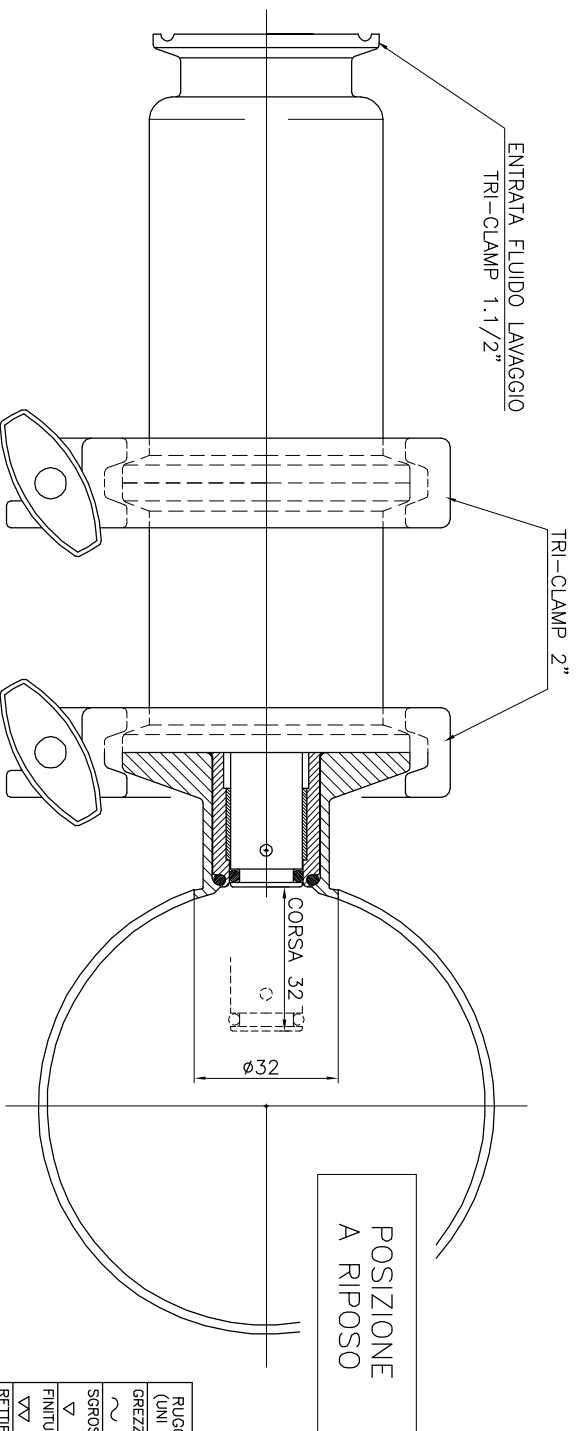


POSIZIONE  
IN LAVORO



PRESSIONE BAR	PORTATA L/MIN.
1	4.5
2	6.4
3	7.8
4	9.0
5	10.1
6	11.1
7	11.9

PRESSIONE MINIMA PER TRASLAZIONE  
COMPLETA 0.5 BAR



POSIZIONE  
A RIPOSO

RUOSSITA' (UNI 4600)	MODIFICA	1	2	3	4	5
FOGLIO	xxxx					
DATA	xxxxxx					
GREZZO	TOLLERANZE GENERALI classe m UNI-EN 22768/1					
	0+0.6	6+30	30+120	120+400	400+1000	1000+2000
SGROSS	±0.1	±0.2	±0.3	±0.5	±0.8	±1.2
NOTE:	file: RT 120 AB cm					
FINITURA	MATERIALE: AISI 316					
RETTIFICA	DESCRIZIONE: UGELLO A SCOMPARSA CON TRASLAZIONE CON FLUIDO LAVAGGIO					
VVV = 0.8	CODICE:	RT	120	AB		



DISIGN.: CR | CONTR.: DM  
DATA: 12.01.09  
MOD.

scala 1:1 A3 0