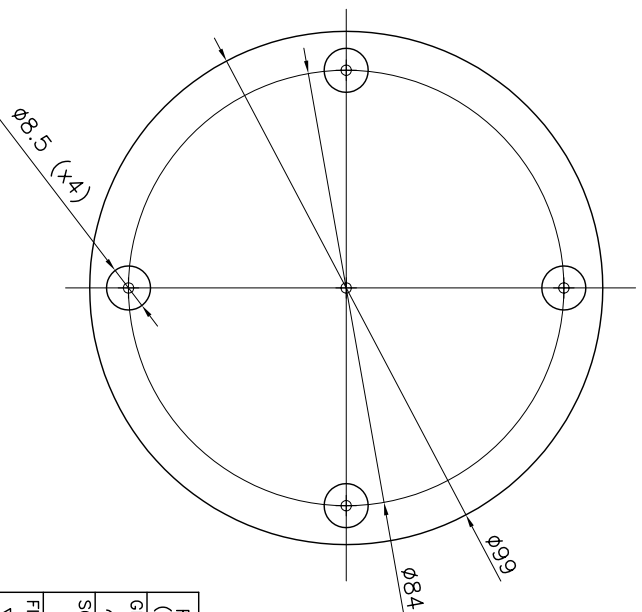


CARATTERISTICHE TECNICHE

PORTATA MAX 120 L/MIN.
PRESSIONE MAX 200 BAR.
VELOCITA' DI ROTAZIONE 120 GIRI/MIN. (REGOLABILE)
AMPIEZZA SETTORE NON LAVATO 120°
MOTORE IDRAULICO 32 CC
PORTATA OLIO 3.8 L/MIN. (REGOLABILE)
PRESSIONE OLIO 20 BAR MAX.
PESO 8.0 KG.



RUGOSITA' (UNI 4600)	MODIFICA	1	2	3	4	5
GREZZO	FOGLIO					
DATA	TOLLERANZE GENERALI classe m UNI-EN 22768/1					
0+6	6+30	30+120	120+400	400+1000	1000+2000	
±0.1	±0.2	±0.3	±0.5	±0.8	±1.2	
SGROSS. 3.2/	NOTE:					
∇ = 3.2/	MATERIALE:					
FINITURA 1.6/						
∇∇ = 1.6/	DESCRIZIONE: COMPLESSIVO					
RETTIFICA 0.8/						
∇∇∇ = 0.8/						
DISIGN.: GR1CONTR.: DM		MONTECOCHIO E. (RE) - ITALY				
SCALA 1:1		A3				
DATA: 23.03.04		MOD.				
CODICE: SW120HY						

